

GUIA DO

ENGENHARIA NUCLEAR

ALUNO

UFRJ 2021



ÍNDICE

Lista de Siglas
Abreviações de matérias

TUTORIAL DA ENGENHARIA NUCLEAR

- 1 - Estrutura curricular
- 2 - SEEN
- 3 - Polimail
- 4 - Guia de estudos
- 5 - SEN
- 6 - Intercâmbio
- 7 - Laboratórios

TUTORIAL DO FUNDÃO

- 1 - Mapa
- 2 - Se localizando
- 3 - Transporte externo
- 4 - Transporte interno
- 5 - Alimentação
- 6 - Bibliotecas e salas de estudo
- 7 - Utilidades
- 8 - Atividades extracurriculares
- 9 - Atendimento psicológico
- 10 - Contatos importantes

LISTA DE SIGLAS

DRE

Divisão de Registro de Estudantes: órgão que mantém o controle sobre as matrículas, inscrições em disciplinas, notas etc. Emite todos os documentos acadêmicos importantes: Boletim Escolar, Histórico Escolar, BOA, etc. Se localiza no CCMN. (O DRE também é o seu número de identificação na UFRJ).

SIGA

Sistema Integrado de Gestão Acadêmica: e o sistema que administra todos os atos dos alunos, como inscrição, inclusão e exclusão de disciplinas, mudanças de turma, pautas de aulas, atribuição de notas, boletins etc. Todos estes atos podem ser feitos online, via SIGA.
Site: intranet.ufrj.br

CR

Coeficiente de Rendimento: média ponderada pelo número de créditos, das notas obtidas nas disciplinas cursadas em um determinado período.

CRA

Coeficiente de Rendimento Acumulado: média ponderada pelo número de créditos das notas de todas as disciplinas já cursadas em todo o curso. (Muitas vezes ele é chamado apenas de CR).

CRID

Confirmação de Registro de Inscrição em Disciplinas: documento emitido pela DRE, relacionado à situação do aluno após o processo de inscrição em disciplinas. É o documento no qual figuram as disciplinas que foram solicitadas no período, com a situação de cada uma. Ele é obtido no SIGA, salve-o constantemente durante o período de inscrição em disciplinas!

BOA

Boletim de Orientação Acadêmica: documento emitido pela DRE, via SIGA, no qual se comparam as disciplinas cursadas com as que faltam cursar. Contém várias outras informações: reprovações, as disciplinas já cursadas e as que ainda devem ser cumpridas, e muito mais. É basicamente seu guia do que falta fazer na faculdade.

DAE

Divisão de Assistência ao Estudante: coordena os serviços de atendimento médico-social (médico, odontológico e psicossocial), alojamento estudantil (inscrição anual), ajuda financeira estágios e empregos. Se localiza no CCMN.

COAA

Comissão de Orientação e Acompanhamento Acadêmico: comissão que em cada curso supervisiona o processo de orientação acadêmica e o acompanhamento de alunos com baixo rendimento escolar. É o órgão que você não quer conhecer!

CEG

Conselho de Ensino de Graduação: Colegiado Superior da UFRJ, responsável pela definição de nossas regras acadêmicas e por tudo o mais relacionado ao ensino de graduação.

CONSUNI

Conselho Universitário: órgão máximo, presidido pelo Reitor, a quem competem as decisões maiores de nossa Universidade.

IM

Instituto de Matemática

IQ

Instituto de Química

IF

Instituto de Física

PEN

Programa de Engenharia Nuclear

EQ

Escola de Química

COPPE

Instituto Alberto Luiz Coimbra de Pós-Graduação e Pesquisa de Engenharia

ABREVIACÕES DE MATÉRIAS

Às vezes os alunos e professores usam siglas e gírias para falar sobre algumas matérias do curso, segue uma lista delas para você não se perder, e em parênteses os períodos que elas correspondem.

Fisexp - Física Experimental (1-4)

Comp - Computação (1/2)

Sisproj - Sistemas Projetivos (2)

EMA - Engenharia e Meio Ambiente (2)

Alglin - Álgebra Linear II (2)

Mec - Mecânica I (3)

Probest - Probabilidade e Estatística (3)

OI - Organização das Indústrias (4)

Moderna - Introdução a Física Moderna (4)

Numérico - Cálculo Numérico (4)

Termo - Termodinâmica Clássica (5)

Metmat - Métodos Matemáticos da Engenharia Nuclear I (5)

Aplicada - Física Nuclear Aplicada (5)

Fentrans - Fenômenos de Transferência (5)

PCM - Princípio de Ciência dos Materiais (5)

Física - Física de Reatores (6/7)

MecSol - Mecânica dos Sólidos I (6)

Transcal - Transmissão de Calor (6/7)

Compmec - Comportamento Mecânico dos Materiais (7)

Engenharia - Engenharia de Reatores (7/8)

LIN - Laboratório de Instrumentação Nuclear (7)

Impactos - Impacto Ambiental de Instalações Nucleares (8)

Sistemas - Sistemas de Centrais Nucleares (8)

Confiabilidade - Engenharia de Confiabilidade (8)

Fontes - Fontes Alternativas de Energia (9)

TUTORIAL DA

**ENGENHARIA
NUCLEAR**

ESTRUTURA CURRICULAR

O currículo da graduação em Engenharia Nuclear é dividido em **disciplinas obrigatórias**, que são organizadas por período, e atividades **acadêmicas optativas**.

A disciplinas obrigatórias são divididas em duas grandes áreas: o **ciclo básico**, que vai do 1º ao 4º período e as disciplinas são praticamente iguais para todas as engenharias, e o **ciclo profissional**, que começa a partir do 5º período e engloba matérias mais específicas do curso. Essas disciplinas ficam dispostas na grade curricular disponibilizada pelo departamento.

No ciclo básico, os cálculos e as físicas disponibilizam algumas turmas de funcionamento semipresencial, nas quais sua frequência em sala de aula não é computada, mas você deverá completar algumas atividades de acompanhamento da disciplina pela internet. Essas turmas são recomendadas para pessoas que trabalham e/ou moram longe do campus, para que tenham mais flexibilidade nos horários.

As atividades acadêmicas optativas são divididas em quatro categorias:

ATIVIDADES ACADÊMICAS DE ESCOLHA RESTRITA

Disciplinas voltadas às ciências humanas oferecidas para as engenharias. Você deve fazer no mínimo **4 créditos** (ou 60 horas) desse grupo.

ATIVIDADES ACADÊMICAS DE ESCOLHA CONDICIONADA

Disciplinas do departamento, com um viés mais específico para que você busque se aprofundar em alguma área de interesse dentro do curso. Você deve cursar no mínimo **32 créditos** (ou 480 horas) desse grupo.

ATIVIDADES ACADÊMICAS DE LIVRE ESCOLHA

Disciplinas oferecidas por qualquer curso da UFRJ. Você deve cursar no mínimo **4 créditos** (ou 60 horas) desse grupo.

ATIVIDADES COMPLEMENTARES ESPECIAIS (ACES)

Atividades extracurriculares que você deve buscar fazer ao longo do curso, podendo ser iniciação científica, equipes de competição, organização de eventos, e participação na SEEN. Você deve fazer no mínimo **405 horas** desse grupo.

É **muito importante** ressaltar que as ACEs não entram automaticamente no seu histórico escolar ou currículo, e é necessário guardar os certificados de todas as atividades realizadas, preencher um formulário específico do que foi feito e entregar na secretaria da graduação para que as horas sejam computadas.

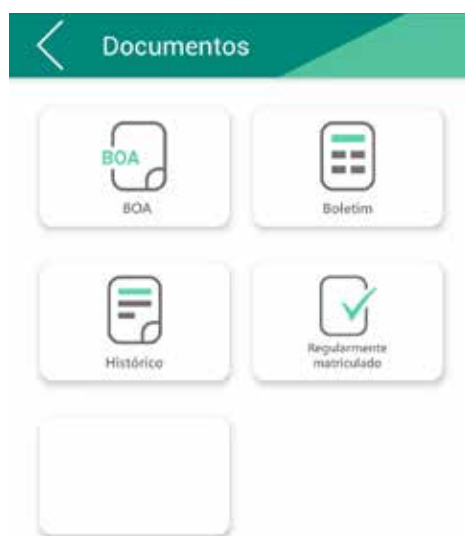
As horas só serão válidas se esse processo for feito em até dois anos da realização da atividade.

IMPORTANTE!

Lembre-se de sempre baixar suas documentações atualizadas: CRID, BOA e Histórico Escolar. Ter seus documentos é essencial para resolver problemas em inscrição de disciplinas. Além do SIGA (intranet.ufrj.br), os documentos acadêmicos ficam disponíveis no app **Portal Aluno UFRJ**



**PORTAL DO
ALUNO UFRJ**



SEEN

A Seção Estudantil da Engenharia Nuclear - UFRJ é uma iniciativa dos estudantes da graduação, feita para fornecer apoio aos estudantes durante a graduação. A SEEN tem várias funções como: recepcionar os calouros, intermediar o contato com o departamento, organizar a Semana da Engenharia Nuclear, trazer palestras de profissionais formados e instituições, divulgação de oportunidades na área, e divulgação científica da área nuclear através das redes sociais.

A SEEN tem seus cargos divididos em: 2 co-presidentes, 1 diretor acadêmico, 1 diretor de relações externas, 1 diretor de comunicação, 1 secretário acadêmico, 2 secretários de relações externas e 1 secretário de comunicação. Além de diversos aprendizes.

A gestão é eleita pelos alunos do curso anualmente, e qualquer discente da Engenharia Nuclear tem direito a se candidatar.

A Seção está sempre aberta para tirar suas dúvidas e te ajudar em problemas na faculdade e fora dela!

FACEBOOK

[/seenufrj](#)

INSTAGRAM

[@seenufrj](#)

EMAIL

seen@poli.ufrj.br

SITE

seen.poli.ufrj.br



POLIMAIL

O polimail é seu principal meio de comunicação na faculdade. Por ele que você recebe avisos dos professores, divulgação de eventos, oportunidades de estágio, e avisos da própria Poli. Use seu polimail para qualquer atividade relacionada à faculdade e lembre de checá-lo constantemente.

O polimail também tem a vantagem de ter espaço de **armazenamento ilimitado** no Google Drive!

GUIA DE ESTUDOS

Em todas as disciplinas é indicado um livro como referência bibliográfica. Você pode encontrá-los nas **bibliotecas da faculdade, pesquisando o PDF na internet, ou pelo drive da nuclear**. Além dos livros, existem diversas vídeo-aulas e plataformas que vão te auxiliar nos estudos, aqui vão algumas dicas:

PLATAFORMAS

Responde Aí - Principal plataforma utilizada no ciclo básico, contempla quase todas as matérias do 1º ao 4º período, tem vídeo-aulas, explicações da matéria, resumos, e provas antigas das matérias unificadas da UFRJ. (respondeai.com.br)

Passei Direto - (passeidireto.com.br)

Engenharia Fácil - (engenhariafacil.weebly.com)

MIT - (youtube.com/user/MIT)

UNICAMP - (youtube.com/user/univesptv)

USP - (youtube.com/c/poliusp)

Khan Academy - (pt.khanacademy.org)

Quase todas as matérias do ciclo básico possuem monitoria. Onde os próprios alunos que já fizeram a matéria tiram dúvidas e resolvem exercícios. Todo início de semestre há seleção de novas monitorias, algumas vagas com bolsa. Uma ótima oportunidade de ganhar dinheiro, e conseguir horas de extensão.

DRIVE DA NUCLEAR

O drive da nuclear contém livros, material, cadernos e provas de todos os períodos, e é um ótimo lugar para procurar o que você precisa para estudar. O link para o drive está no post fixado no grupo do facebook **Engenharia Nuclear - UFRJ (Alunos e Ex-Alunos)**.

SALINHA

A sala I-131 é um ponto de encontro para todos os alunos da Nuclear. Lá se encontra o arquivo físico da nuclear, e também é um espaço para estudos coletivos e descontração.

DICAS PARA O PRIMEIRO PERÍODO

É preciso ter em mente que a faculdade é muito diferente do ensino médio, e é necessário encontrar seu método de estudo individual para se dar bem em cada matéria, seguem alguns bizus de cada disciplina do primeiro período para facilitar sua vida:

Cálculos - O grande bizu de cálculo 1 é fazer *muitos exercícios*. Sejam os exercícios do Stewart, listas de exercícios, ou provas antigas (disponibilizadas no site do IM). Não deixe para estudar na semana anterior à prova! Cálculo 1 tem muitos métodos de derivação e integração que só se aprendem praticando. ***Não vire estatística!***

- Site da matéria: www.im.ufrj.br/calculo1
- Lista do Jair: Xerox do Bloco C
- Lista da USP: Google: Lista Exercícios USP Cálculo 1
- App para resolver limites/derivadas/integrais: Wolfram Alpha

Turmas PEM e Honors: são turmas com maior aprofundamento matemático do que as unificadas, na turma Honors são passadas listas semanais que contam para a nota final.

Saiba mais em:

<http://www.im.ufrj.br/index.php/pt/ensino/graduacao/programa-especial-de-matematica>

Físicas- Junto de cálculo, é a matéria mais importante do primeiro período e, assim como cálculo 1, o bizu é fazer *muitos exercícios e provas antigas*. Os livros utilizados são o Young & Freedman ou Halliday.

Para os mais audaciosos, o livro de Física Básica: Mecânica do Moysés traz questões mais elaborados e linguagem mais robusta, com nível muito mais alto do que as provas unificadas de Física 1 do IF.

Há também o livro Lições de Física de Richard Feynman, que aborda a Física como uma ciência, com questionamentos filosóficos e uma linguagem completamente didática e legível, para aqueles que desejam aprender física além da prova.

- Site da matéria: fisica1ifufrj.wordpress.com
- Lista de exercícios do Prof. Zarro (Física IV)
- Caderno do Prof. Marcelo Neto (Física III)
- Listas do Prof. Marcelo Neto (Físicas III e IV)
- Resumos e exercícios do Elvis (Físicas I e III)

Física Experimental - É necessário refazer os experimentos e entendê-los, lendo e marcando o importante na apostila. A apostila da Física Experimental pode ser comprada na Xerox do Bloco A, ou baixada no site da matéria.

- Site da matéria: fisexp1.if.ufrj.br

Química EE - O conteúdo e as provas de química variam de professor para professor, os livros mais usados são o Atkins e o Brown. Procure também as monitorias de química nas secretarias da EQ (Bloco E) e do IQ (Bloco A - 5º Andar).

Computação I - A matéria é Python básico, e a maioria dos professores utiliza o site: (<https://dcc.ufrj.br/~pythonufrj/python1.html>)
É extremamente importante aprender bem lógica da programação, pois é uma ferramenta muito usada na vida acadêmica e profissional de um engenheiro.

- Download Python: python.org/downloads
- Sites úteis: codecademy.com / learnpython.org / codeschool.com

SEN

A SEN é a Semana da Engenharia Nuclear. Organizada uma vez ao ano pela SEEN, é um evento que proporciona palestras, mesas redondas, painéis, mini-cursos e visitas técnicas para os alunos da Engenharia Nuclear e de toda a faculdade. Participam da SEN: ex-alunos, profissionais da área, e empresas nacionais e internacionais.

Participar da SEN é uma grande oportunidade para saber como está o setor nuclear atualmente e conhecer e fazer networking com profissionais da área.

Qualquer aluno pode participar da organização da SEN se voluntariando para ser aprendiz da Seção durante o ano, ou Staff, que ajuda com a organização e recebimento do público durante a Semana.



INTERCÂMBIO

O intercâmbio é uma grande oportunidade para aqueles que querem agregar uma experiência internacional no currículo, e viver outra cultura. Existem vários editais de intercâmbio, e é preciso estar atento aos prazos de cada um. Os requisitos dependem do edital, e podem incluir CRA, número de créditos obtidos, ter cursado matérias específicas e proficiência no idioma.

-Site: intercambio.poli.ufrj.br/pt/editais

LABORATÓRIOS

LIN

Laboratório de Instrumentação Nuclear

LMN

Laboratório de Métodos Numéricos

LMP

Laboratório de Monitoramento e Processamento

LAASC

Laboratório de Análises Ambientais e Simulação Computacional

LASME

Laboratório de Simulação e Métodos em Engenharia

TUTORIAL DO

FUNDÃO

MAPA



CCS

BANDEJÃO
CENTRAL

EEFO

CCMN

CT

LETRAS

REITORIA

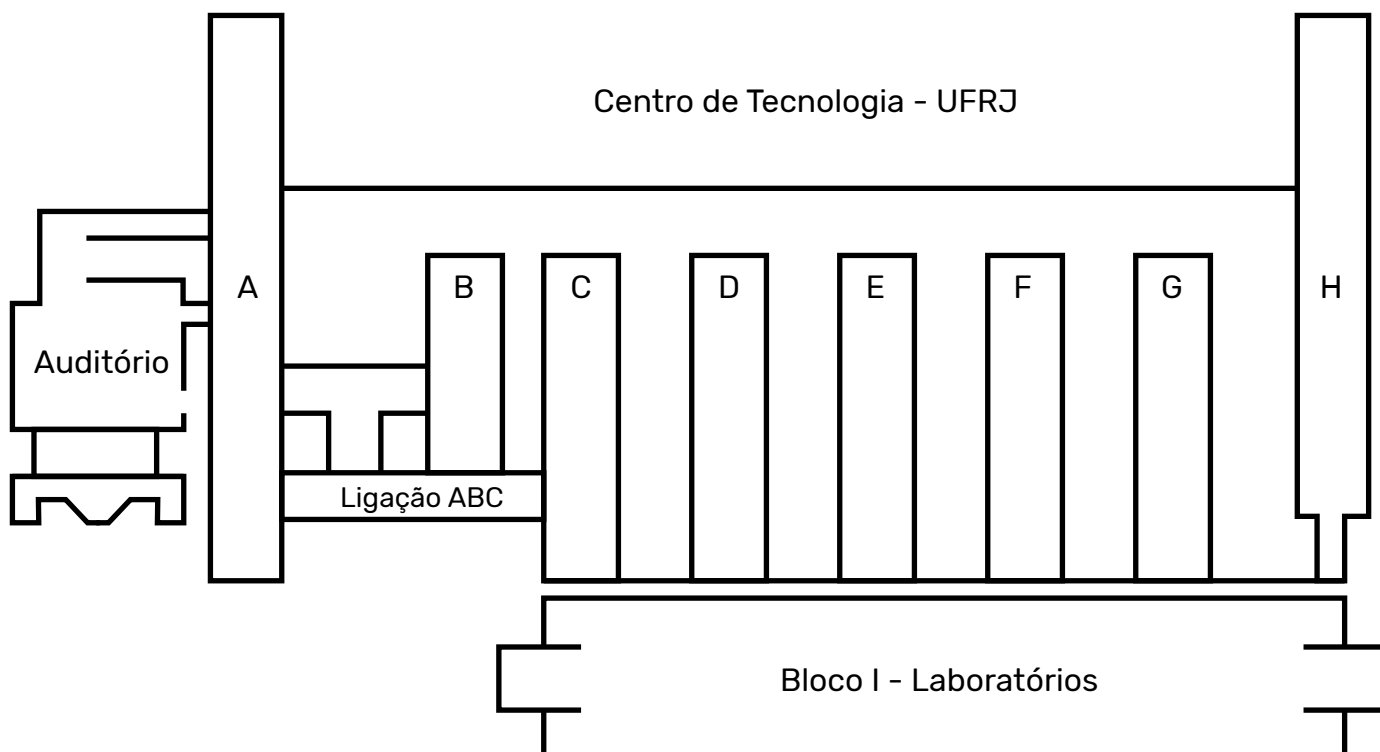
LINHA VERMELHA

LINHA AMARELA

SE LOCALIZANDO

A maioria de suas aulas será no **Centro de Tecnologia (CT)**, e algumas poderão ser lecionadas no **Centro de Ciências Matemáticas e da Natureza (CCMN)**, prédio em frente ao CT.

O CT é dividido em 9 blocos do A ao I (tem também o bloco secreto K). O **Bloco A** é o bloco que possui o Hall de Entrada e tem 7 andares. O **Bloco G** é onde está a sala do Programa de Engenharia Nuclear (PEN), sala G-206. O **Bloco H** é onde estão a maioria das salas de aula do ciclo profissional da Nuclear. O **Bloco I** é ortogonal aos outros blocos, e tem entradas nos fundos dos blocos C ao H,



HORÁRIO DOS BLOCOS

	Segunda - Sexta		Sábado		Domingo	
	Frente	Fundos	Frente	Fundos	Frente	Fundos
Bloco A	5:30-23:00	5:30-23:00	5:30-23:00	5:30-23:00	7:00-19:00	-
Bloco B	5:30-18:00	5:30-19:00	-	-	-	-
Bloco C	5:30-22:00	5:30-19:00	-	-	-	-
Bloco D	5:30-18:00	5:30-19:00	5:30-18:00	-	-	-
Bloco E	5:30-22:00	5:30-22:00	-	-	-	-
Bloco F	5:30-18:00	5:30-19:00	7:30-8:30 13:00-14:00	7:00-14:30	-	-
Bloco G	7:00-18:00	7:00-22:00	-	-	-	-
Bloco H	5:30-22:00	7:00-18:00	5:30-22:00	-	-	-
Bloco I	7:00-18:00	7:00-18:00	-	-	-	-

TRANSPORTE EXTERNO

Carro - Há as vagas na rua, entre o CT e o CCMN, que lota cedo por ser grátis. Os estacionamentos do CT têm três entradas: pela **Av. Athos da Silveira Ramos**, com acesso ao bloco A e ao bloco I, pela **Av. Horácio Macedo**, o principal com acesso a todos os blocos, e pela **R. Moniz Aragão**, perto do CT2, com acesso ao outro lado do bloco I. Todos os estacionamentos internos do CT têm diária de R\$4,00, fora o estacionamento em frente ao bloco A, reservado para motoristas que oferecem carona.

Carona - Há vários grupos de carona destinados para diversas áreas do RJ, procure na lupa do grupo CT - Professores e Matérias pelo seu destino. Também há o aplicativo de carona **Waze Carpool**.

BRT - A estação de BRT Aroldo Melodia fica próxima ao Hospital Universitário. Saltando dela, mais a frente é possível pegar os ônibus internos da UFRJ.

Ônibus - É o transporte mais utilizado pelos alunos. Caso ainda não saiba chegar ao Fundão de ônibus, use o aplicativo do **Google Maps** ou o **Moovit**. Algumas linhas de ônibus não circulam pelo Fundão todo, apenas pela estação de BRT, sendo necessário saltar e pegar algum ônibus interno da UFRJ.

São elas:

915 – Bonsucesso / Galeão
910 – Bananal / Irajá
696 – Praia do dendê / Méier
634 – Saens Peña / Freguesia
417 C – Vilar do Teles / Cacua

Outras linhas de ônibus transitam por todo o campus:

945 – Fundão / Pavuna	485 – Fundão / General Osório
936 – Fundão / Campo Grande	420 T – Barra da Tijuca / Nilópolis
913 – Fundão / Del Castilho	410 T – Barra da Tijuca / São João de Meriti
905 – Bonsucesso / Irajá	327 – Castelo / Ribeira
761 D – Galeão / Charitas	325 – Castelo / Ribeira
760 D – Cidade Universitária / Charitas	323 – Castelo / Bananal
663 – Méier / Fundão	321 – Castelo / Bancários
635 – Saens Peña / Bananal	113 C – Cidade Universitária / Duque de Caxias
616 – Fundão / Del Castilho	
486 – Fundão / General Osório	

BILHETE ÚNICO

Estudantes cotistas e de baixa renda tem gratuidade em ônibus intramunicipais prevista em lei. É necessário fazer o cartão com a Riocard e renová-lo todo semestre. O comprovante pode ser baixado pelo SIGA. Confira as regras no site:

www.cartaoriocard.com.br/rcc/gratuidade/produto/Passe+Livre+Universitario

TRANSPORTE INTERNO

Há três linhas de ônibus internos gratuitos da UFRJ (chamados normalmente só de Circular). As linhas são:

Linha 1: Estação UFRJ x Gráfica UFRJ

Diário das 5h às 00h

Intervalo: 15 minutos, 30 minutos (entre 22h e 00h)

Linha 2: Estação UFRJ x Coppead

De segunda a sexta (exceto feriados), das 6h às 19h

Intervalo: 15 minutos

Linha 3: Estação UFRJ x Residência Estudantil

Diário das 5h às 00h. Após 00h, viagem às 1h30 e 4h

Intervalo: 15 minutos

Para mais informações de itinerário:

<https://prefeitura.ufrj.br/index.php/pt/linhas-internas-e-intercampi>



ALIMENTAÇÃO

BANDEJÃO

O Restaurante Universitário (RU), chamado de Bandejão, é a principal e mais barata maneira de se alimentar no Fundão, por apenas **R\$2,00**.

O **bandejão do CT** fica no bloco A, e normalmente funciona por agendamento pelo aplicativo **Cardapio RU-UFRJ - Oficial**, ou pelo site **ru.ufrj.br**.

O agendamento no CT abre às **10:00**, e é **muito concorrido**, esteja atento às 10:00 em ponto se quiser agendar, ou seu agendamento será adiado para um horário posterior.

Além dele, também há o **bandejão de Letras**, que fica em frente ao bloco H, só atravessando a rua, e o **bandejão Central**, que fica próximo à EEFD, sendo necessário pegar o Circular para chegar nele. Para ambos, é recomendado **chegar antes das 11h**, pois a partir daí as filas começam a encher.

Horário de funcionamento:

		Almoço	Jantar
RU Central	Segunda à Sexta	11:00 - 14:00	17:30 - 20:15
	Finais de Semana e Feriados	12:00 - 14:00	17:30 - 19:30
Letras	Segunda à Sexta	11:15 - 14:00	17:30 - 20:15
CT	Segunda à Sexta	10:30 - 14:30	17:30 - 20:15

RESTAURANTES

Prato feito - no corredor externo CT existem vários quiosques, com opções que custam entre R\$12,00 e R\$18,00.

Quentinhas - pessoas com bolsas térmicas costumam vender quentinhas na entrada dos prédios de Letras e da Reitoria, e também no estacionamento do bloco A do CT, com opções veganas.

Self-service

Burguesão (em frente ao bloco H)

Kilowatts (atrás do bloco H)

Bar da física (3o andar do Bloco A, no fim do corredor a direita)

Anjinho (em frente à Biblioteca, bloco B)

Gourmix (virando a direita depois do bloco H, depois do estacionamento)

Projectus (fundos do bloco F)



Burguesão

BIBLIOTECAS E SALAS DE ESTUDO

Salinha da Nuclear - I-131, Laboratório da Graduação, computadores e espaço para estudo.

Biblioteca do NCE - UFRJ BLOCO A (3o andar): Biblioteca do Instituto de Física. Livros de Física e Computadores.

Sala de Estudos do IF - Estudos em grupo.

Biblioteca do Instituto de Química - BLOCO A 5° Andar. Livros de Química e Computadores.

Biblioteca do CT - BLOCO B 2° Andar. Livros diversos, Wi-fi e Computadores. Para pegar livros emprestados e utilizar os demais serviços da biblioteca é necessário um cadastro. Alunos do CT podem levar até 4 livros pelo período de 15 dias.

Biblioteca do Instituto de Matemática - SETOR ABC (Encontro entre os primeiros andares dos blocos A,B e C). Livros de Matemática.

Laboratório de Desenho Computacional - BLOCO D (1o andar). Em horários sem aula e com monitores, os computadores da sala ficam disponíveis para uso

Salas de estudo - BLOCO D (2o andar), BLOCO G (2° andar) e BLOCO H (3° andar).

Biblioteca da Escola de Química - BLOCO E (2o andar). Livros diversos e Computadores.

Biblioteca do CCMN - No CCMN, fora do CT. Livros Diversos e wi-fi.

UTILIDADES

AGÊNCIAS BANCÁRIAS

Banco do Brasil - Primeiro andar do Bloco A, em frente ao bandejão do CT.

Itaú - Primeiro andar do Bloco A, atrás do bandejão do CT.

Santander - Ao lado da entrada do bloco H, primeiro andar.

XEROX

- Terceiro andar do Bloco A
- Quinto andar do Bloco A
- Primeiro andar do Bloco C
- Segundo andar do Bloco C
- Primeiro andar do Bloco D
- Primeiro andar do Bloco F
- Primeiro andar do Bloco H
- Xerox do CAEng
- Xerox do DAEQ

CAENG

O Centro Acadêmico de Engenharia, CAEng, é a organização discente que representa todos os alunos da Poli, e tem como principal tarefa apoiar os alunos em suas lutas e reivindicações.

Sua sede fica nos fundos do Bloco F, e é um local aberto aos alunos para relaxar, estudar, comer e se divertir.

ATIVIDADES EXTRACURRICULARES

Além das aulas, na faculdade você terá diversas oportunidades de atividades extracurriculares, que são necessárias para cumprir suas horas complementares. As atividades extracurriculares são ótimas oportunidades para ganhar experiência, trabalhar em equipe, ter contato com áreas diferentes da sua engenharia, e até mesmo uma experiência de mercado de trabalho.

As atividades não necessitam de nenhum pré-requisito, você aprenderá tudo o que vai precisar durante seu percurso. Os processos seletivos começam no final do período, então é preciso ficar atento nas páginas das redes sociais que você tem interesse em ingressar, e ficar de olho nos painéis de aviso por todo o CT.

EQUIPES DE COMPETIÇÃO

Aerodesign (Aeromodelismo)

<https://www.facebook.com/MinervaAerodesign/>

Equipe Icarus (Automóvel fórmula)

<https://www.facebook.com/Icarus.ufrjUFRJ>

Equipe Minerva Nautica (Nautimodelismo):

<https://www.facebook.com/minervanautica/>

Equipe Solar Brasil (Veículo Naval Solar):

<https://pt-br.facebook.com/EquipeSolarBrasil/>

E-Racing (Automóvel Elétrico):

<https://www.facebook.com/minervaeracing>

Minerva Baja (Automóvel Off-Road):

<https://www.facebook.com/minervabajaufrrj>

MinervaBots (Robôs):

<https://www.facebook.com/MinervaBots>

Minerva Rockets (Foguete-modelismo):

<https://www.facebook.com/minervarockets/Minerva>

Nautilus (Veículo Autônomo Naval):

<https://www.facebook.com/ufrjnautilus/>

GRUPOS DE CONSULTORIA

Fluxo Consultoria

<https://www.facebook.com/fluxoconsultoria>

Consulting Club

<https://www.facebook.com/ufrjcc>

Auger Consultoria

<https://www.facebook.com/AugerPDI>

Liga de Investimentos

<https://www.facebook.com/ligadeinvestimentos>

GN2(Grupo de Novos Negócios)

PROJETOS DE EXTENSÃO

Enactus UFRJ

Empreendedorismo social em comunidades do Rio de Janeiro.

<https://www.facebook.com/enactusufrj>

LABORATORIO DE INFORMATICA PARA EDUCAÇÃO - LIPE - Bloco H

Aulas de Python - programação para jovens e adultos.

Alunos contadores de Historias

Contar história para crianças no hospital IPPMG, localizado ao lado do HU.

Para ter a chance de participar desse projeto lindo é participando do sorteio que existe a cada começo de período.

<https://www.facebook.com/alunoscontadores/>

MUDA UFRJ

<https://www.facebook.com/mudaufrj/>

CULTURAL

- COMUNIDANÇA UFRJ: <https://www.facebook.com/comuniufrj> - Na EEFD
- CORAL CT - Decania CT
- FORRÓ CT - Decania CT
- TEATRO CT - Decania CT
- Esportes diversos - Na EEFD ou Decania CT
- Museu da Geodiversidade - Ilha do - Av. Athos da Silveira Ramos, 274

- Museu Dom João VI - Prédio da Reitoria, Av. Pedro Calmon, 550
- Espaço Memorial Carlos Chagas Filho - Centro de Ciências da Saúde - UFRJ
- Laboratório Didático do Instituto de Física
- Museu de Química Prof. Athos da Silveira Ramos
- Museu Itinerante de Neurociências
- Observatório do Valongo

SOCIAL

Em toda a faculdade existem grupos que reúnem grupos de diversidades e minorias, como coletivos negros e femininos. A maioria deles mantém grupos fechados, para manter a privacidade, se procura um desses grupos, fale com a Diretoria Acadêmica da SEEN.

Coletivo Negro Cheila Mothé

<https://www.instagram.com/colnegrocheilamothe/>

SAÚDE

O Hospital Universitário (UH), localizado em frente ao Centro de Ciências da Saúde (CSS), possui uma divisão da saúde da comunidade, e alguns projetos de extensão para alunos. Durante o período letivo são feitos diversos multirões de exames preventivos.

Há também a oportunidade de doação de sangue no HU, que abre a partir das 8h, é necessário levar sua identidade e se alimentar conforme as recomendações. Para mais informações, entre em contato com o Sangue da UFRJ.

<http://www.hucff.ufrj.br>

<https://www.facebook.com/SanguedaUFRJ>

ATLÉTICA

A Associação Atlética Acadêmica Escola Politénica (AAAEP), também chamada só de Atlética, é uma organização da Poli que tem como objetivo promover o esporte universitário amador da faculdade. Os membros participam de competições esportivas com outras universidades em várias modalidades, como handebol, basquetebol, vôlei, futsal, futebol, tênis de mesa, natação, judô, cheerleading e outras. Para se inscrever nas modalidades, fique de olho nas redes sociais da Atlética e nos cartazes pelo CT.

Instagram: @atleticaengufrij

Facebook: <https://www.facebook.com/atleticaengufrij>

ATENDIMENTO PSICOLÓGICO

A Divisão de Psicologia Aplicada Prof.^a Isabel Adrados - DPA, vinculada ao Instituto de Psicologia da UFRJ, oferece vários serviços para a comunidade interna e externa:

- Atendimento Psicoterápico - individual e em grupo;
- Avaliação Neuropsicológica (nesse caso, é necessário o encaminhamento feito por outro profissional);
- Psicodiagnóstico;
- Psicopedagogia;

Se você procura um desses serviços, é preciso comparecer à DPA para uma primeira entrevista, feita pelos estagiários de psicologia, orientados por uma equipe de profissionais supervisores.

Horário de funcionamento

De 2ª a 6ª feira, das 8:00 Às 20:00

Endereço e contato

Divisão de Psicologia Aplicada Profª. Isabel Adrados - DPA

Instituto de Psicologia - Universidade Federal do Rio de Janeiro

Avenida Pasteur, 250 - Pavilhão Nilton Campos - PV

Telefone: 2295-8113

Mais informações: <http://dpa.psicologia.ufrj.br/index.php/atendimento>

CONTATOS IMPORTANTES

Programa de Engenharia Nuclear (PEN)

Tel.: +55 (21) 2590-1896 | +55 (21) 3938-8410 | +55 (21) 3938-8440

<http://www.con.ufrj.br>

Grupo do CT no Facebook

Grupo CT - Professores e Matérias, onde são divulgadas informações importantes sobre matérias e a faculdade em si. Use a **lupa** no grupo para achar informações antigas, principalmente sobre professores no período de inscrição em disciplinas.

Grupo da Nuclear no Facebook

<https://www.facebook.com/groups/162508937149548>

Farmácia do Fundão

979309876

Este guia foi produzido pela gestão de 2020 da SEEN:

RAQUEL CAVALCANTI - Co-presidente

MATEUS LONGEN - Co-presidente

BRUNO GOMES - Diretor de Comunicação

VINÍCIUS VASCONCELOS - Diretor Acadêmico

ANDREY COSTA - Diretor de Relações Externas

VINÍCIUS ALLEVATO - Secretário de Comunicação

EDUARDO LIMA - Secretário Acadêmico

JOÃO GABRIEL PINTO - Secretário de Relações Externas

CAROLINA NAVARRO - Secretária de Relações Externas

Aprendizes:

Gabriely Carvalho

Diego Nuzza

Yasmim Valente

Eduardo Archanjo

Erik Hisahara

Thales Hespanha

